


<p><b>ANT S.r.l.</b>  Via della Concordia, 4 – 37036  S. Martino B/A (VR) - Italia  Tel. +39 045 8781380  Fax +39 045 8795335  e-mail: <a href="mailto:commerciale@antsrl.eu">commerciale@antsrl.eu</a>  <a href="http://www.antsrl.eu">www.antsrl.eu</a></p>	<p style="text-align: center;"><b>DESCRIZIONE</b></p> <p style="text-align: center;"><b>Antenna collineare 205 MHz  base in alluminio tubo in fibra di vetro</b>  Idonea per Digital Audio Broadcasting</p>	
---	---	---

**OC-5dBi-205**

**P/N: M10-002**

**CARATTERISTICHE ELETTRICHE**

Banda di frequenza (da tarare a richiesta)	180 / 230 MHz
Impedenza:	50 Ω
V.S.W.R.:	<1,5 : 1
Potenza massima:	150 W
Polarizzazione:	Lineare
Radiazione:	Omnidirezionale
Guadagno:	5 dBi
Tilt verticale:	-6°
Apertura fascio (-3dB piano E)	43°
Apertura fascio (-3dB piano H)	360°
Protezione contro scariche elettrostatiche:	Galvanicamente a massa

**CARATTERISTICHE MECCANICHE**

Lunghezza (approssimativa):	2000 mm
Connessione:	N femmina
Cavo:	(prolunga a richiesta)
Temperatura operativa:	-35° / +80°C
Peso (approssimativo):	1,9 kg
Materiale elemento radiante:	Ottone, rame
Materiale radome:	Fibra di vetro Ø22 mm
Materiale base:	Base in alluminio galvanizzato
Accessori:	Base e accessori per installazione a palo



**Protezione contro correnti statiche:**

Questa antenna è progettata con lo stilo collegato elettricamente a massa pertanto è protetta contro le scariche elettrostatiche.

**Protezione contro ossidazioni:**

Questa antenna è progettata per resistere alle condizioni climatiche sfavorevoli e all'ossidazione dei suoi componenti, i componenti sono prodotti con materia prima resistente agli agenti esterni.

**Direttiva RoHS:**

L'antenna è conforme alla Direttiva RoHS e successivi aggiornamenti

**ISTRUZIONI DI MONTAGGIO**

**Montaggio a palo:** Utilizzare la staffa dedicata per palo da minimo Ø30 mm (1 inch) a massimo Ø60 mm (2 inch)

# ANT S.r.l.

Via della Concordia, 4 – 37036  
S. Martino B/A (VR) - Italia  
Tel. +39 045 8781380  
Fax +39 045 8795335  
e-mail: [commerciale@antsrl.eu](mailto:commerciale@antsrl.eu)  
[www.antsrl.eu](http://www.antsrl.eu)

## DESCRIZIONE

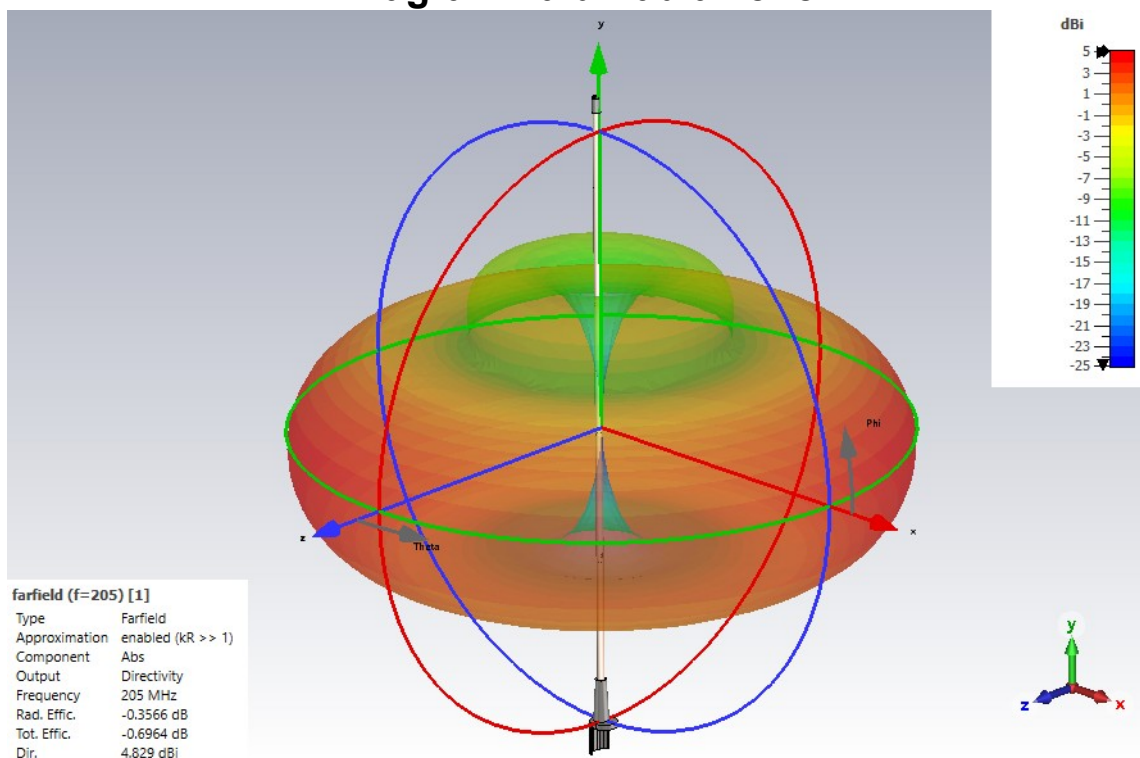
**Antenna collineare 205 MHz**  
**base in alluminio tubo in fibra di vetro**  
Idonea per Digital Audio Broadcasting



**OC-5dBi-205**

**P/N: M10-002**

### Diagramma di radiazione



### Diagrammi di radiazione

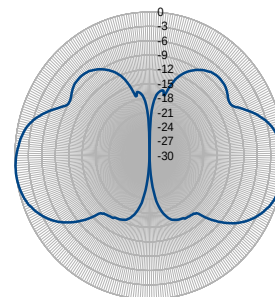
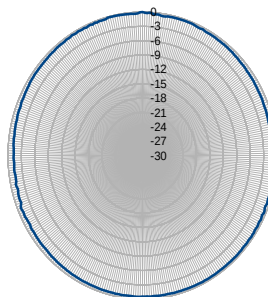
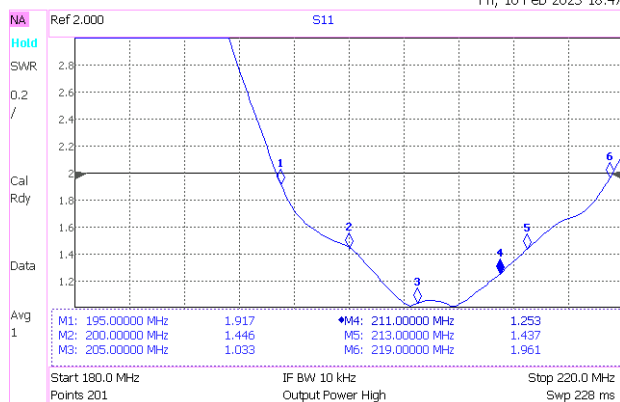
**VSWR**  
(Antenna OC-5dBi-169)

**Piano H**

**Piano E**

Keysight Technologies

Fri, 10 Feb 2023 18:47



ANT S.r.l. si riserva di apportare modifiche e miglioramenti in qualsiasi momento senza obbligo di preavviso  
ANT S.r.l. reserves the right to change or to improve the present documentation in any moment and without any notice.

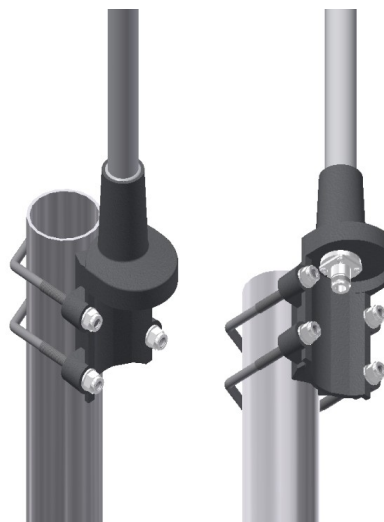
ITA-Rev. 0

**ANT S.r.l.**

Via della Concordia, 4 – 37036  
S. Martino B/A (VR) - Italia  
Tel. +39 045 8781380  
Fax +39 045 8795335  
e-mail: [commerciale@antsrl.eu](mailto:commerciale@antsrl.eu)  
[www.antsrl.eu](http://www.antsrl.eu)

**DESCRIZIONE**

**Antenna collineare 205 MHz**  
**base in alluminio tubo in fibra di vetro**  
Idonea per Digital Audio Broadcasting

**OC-5dBi-205****P/N: M10-002****INSTALLAZIONE SU PALI Ø30-60mm****INSTALLAZIONE ESTERNO PALO  
Ø30-Ø60mm****INSTALLAZIONE INTERNO PALO  
Ø40-Ø60mm**