

**ANT S.r.l.**

Via della Concordia, 4 –  
37036  
S. Martino B/A (VR) - Italia  
Tel. +39 045 8781380  
Fax +39 045 8795335  
e-mail:  
[commerciale@antsrl.eu](mailto:commerciale@antsrl.eu)  
[www.antsrl.eu](http://www.antsrl.eu)

**DESCRIZIONE**

**Antenna dipolo 1/2 onda con base isolata**  
Antenna omnidirezionale con elementi radianti isolati rispetto all'esterno del radome dell'antenna.  
Corpo antenna con asole per installazione a parete.  
Cavo RG316 con connessione SMA maschio



**Box 2,4-5GHz**  
**Box 2,4GHz**

**P/N: L05-001**  
**P/N: L05-002**

**CARATTERISTICHE ELETTRICHE****Box 2,4GHz**

Banda di frequenza (VSWR <1,5:1) 2400-2500 MHz

**Box 2,4/5GHz**

Banda di frequenza (VSWR <1,5:1) 2400-2500 MHz

Banda di frequenza (VSWR <2,3:1) 5100-5900 MHz

Impedenza: 50 Ω

Potenza max: 10 W

Polarizzazione: Lineare

Radiazione: Omnidirezionale

Guadagno 2,4GHz >2.5 dBi

Guadagno 2,4GHz \* >7 dBi \*

Guadagno 5,5GHz >4 dBi

Guadagno 5,5GHz \* >8,5 dBi \*

\*con antenna montata su superficie metallica

**CARATTERISTICHE MECCANICHE**

Dimensioni (approssimativo):

Ø30x60 mm

Peso (approssimativo):

0.050 kg

Connettore:

SMA maschio Reverse Polarity (altri su richiesta)

Cavo:

RG316 1,2 m (altri su richiesta)

Temperatura operativa:

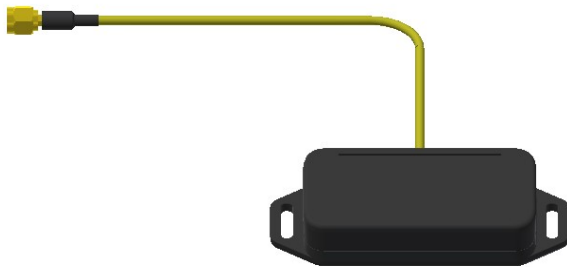
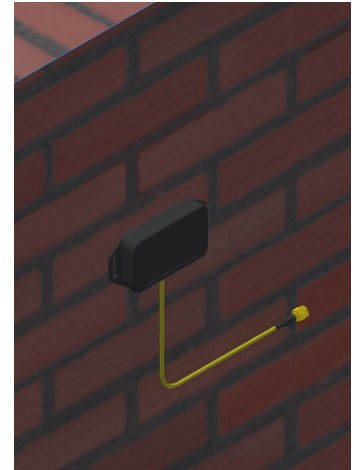
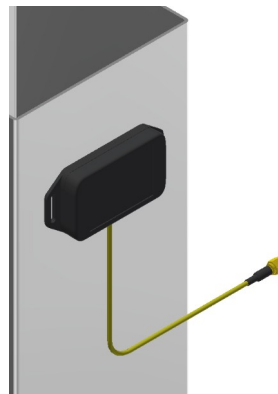
-35° / +80°C

Elemento radiante:

Rame

Grado IP:

IP40 (IP65 a richiesta)67

**INSTALLAZIONE SU BOX****INSTALLAZIONE SU MURO O SUPERFICE METALLICA****Antenna Isolata:**

L'antenna è galvanicamente isolata dal supporto d'installazione (box, palo o muro) sulla quale è montata.

**Protezione contro ossidazioni:**

Questa antenna è progettata per resistere alle condizioni climatiche sfavorevoli e contro l'ossidazione dei suoi componenti; i componenti plastici sono prodotti con materia prima resistente agli agenti esterni.

**Protezione contro urti accidentali:**

Questa antenna è progettata per proteggere le persone contro urti accidentali contro le parti sporgenti, tutti gli spigoli dell'antenna sono arrotondati.

**Direttiva RoHS:**

L'antenna è conforme alla Direttiva RoHS e successivi aggiornamenti

**ISTRUZIONI PER L'INSTALLAZIONE**

Applicare l'antenna utilizzando le apposite asole

**ATTENZIONE:**

Le prestazioni dipendono dall'ambiente in cui l'antenna è installata, si consiglia eseguire la verifica del funzionamento al fine di trovare la prestazione migliore prima di applicare l'antenna

# ANT S.r.l.

Via della Concordia, 4 –  
37036  
S. Martino B/A (VR) - Italia  
Tel. +39 045 8781380  
Fax +39 045 8795335  
e-mail:  
[commerciale@antsrl.eu](mailto:commerciale@antsrl.eu)  
[www.antsrl.eu](http://www.antsrl.eu)

# DESCRIZIONE

**Antenna dipolo 1/2 onda con base isolata**  
Antenna omnidirezionale con elementi radianti isolati rispetto all'esterno del radome dell'antenna.  
Corpo antenna con asole per installazione a parete.  
Cavo RG316 con connessione SMA maschio



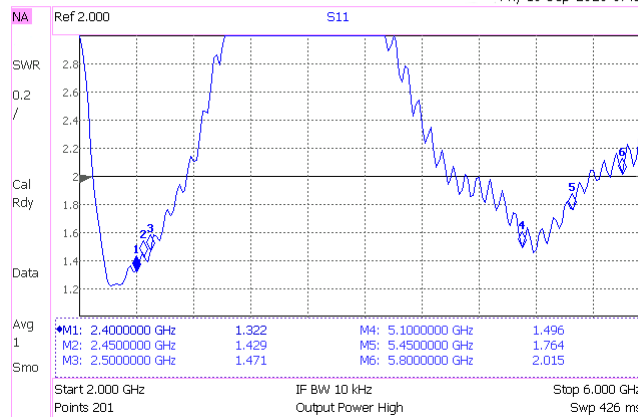
**Box 2,4-5GHz**  
**Box 2,4GHz**

**P/N: L05-001**  
**P/N: L05-002**

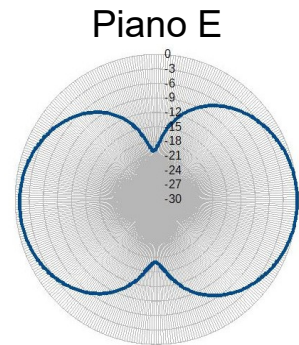
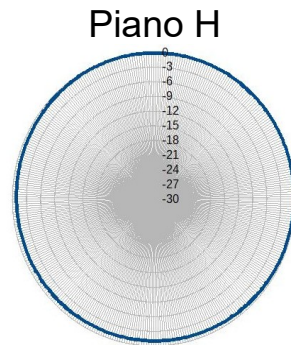
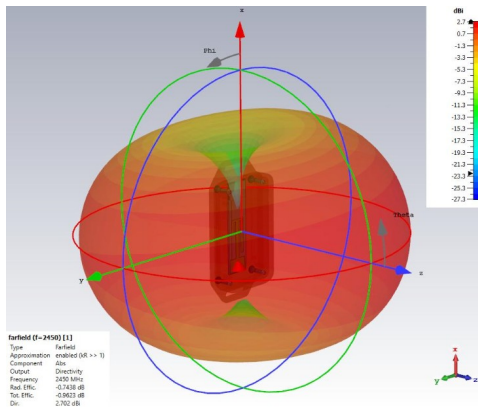
## VSWR (misura con antenna in aria - versione 2,4/5GHz)

Keysight Technologies

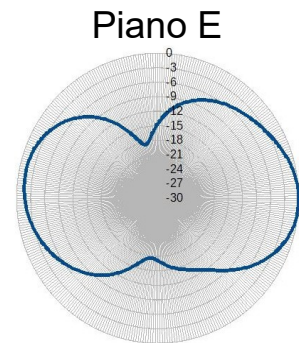
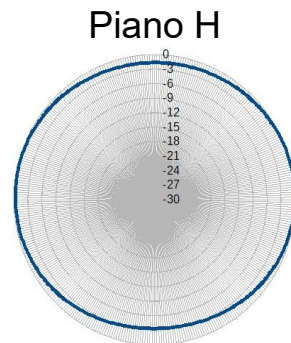
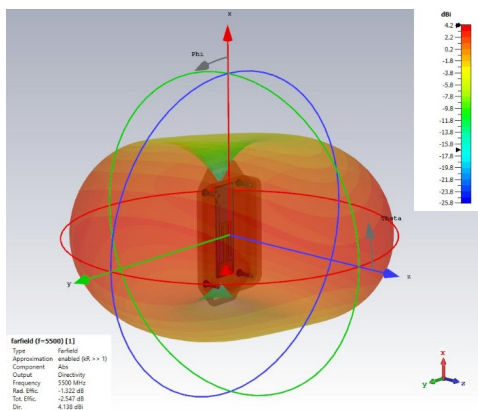
Fri, 18 Sep 2020 07:58



## Antenna in aria frequenza 2,45GHz



## Antenna in aria frequenza 5,5GHz



ANT S.r.l. si riserva di apportare modifiche e miglioramenti in qualsiasi momento senza obbligo di preavviso  
ANT S.r.l. reserves the right to change or improve this documentation at all times and without notice.

# ANT S.r.l.

Via della Concordia, 4 –  
37036  
S. Martino B/A (VR) - Italia  
Tel. +39 045 8781380  
Fax +39 045 8795335  
e-mail:  
[commerciale@antsrl.eu](mailto:commerciale@antsrl.eu)  
[www.antsrl.eu](http://www.antsrl.eu)

# DESCRIZIONE

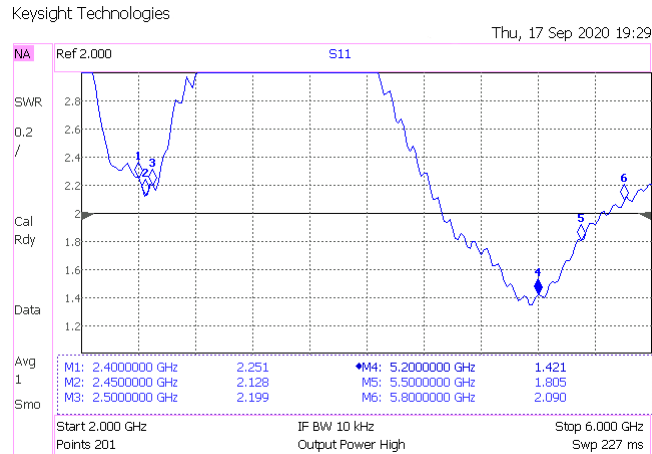
**Antenna dipolo 1/2 onda con base isolata**  
Antenna omnidirezionale con elementi radianti isolati rispetto all'esterno del radome dell'antenna.  
Corpo antenna con asole per installazione a parete.  
Cavo RG316 con connessione SMA maschio



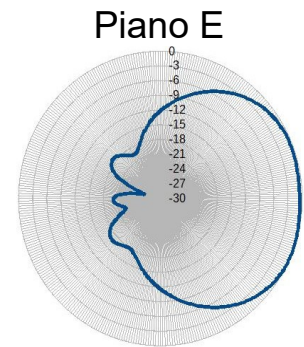
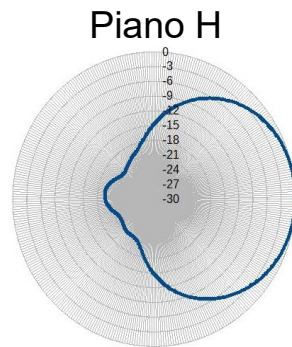
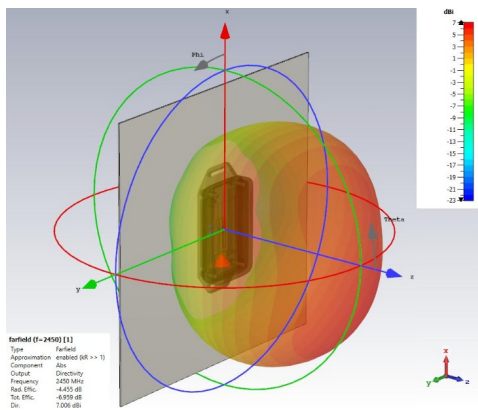
**Box 2,4-5GHz**  
**Box 2,4GHz**

**P/N: L05-001**  
**P/N: L05-002**

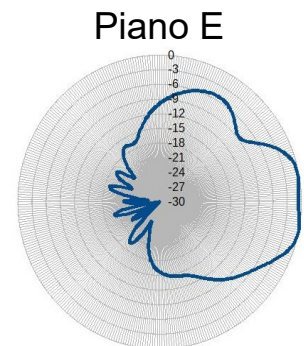
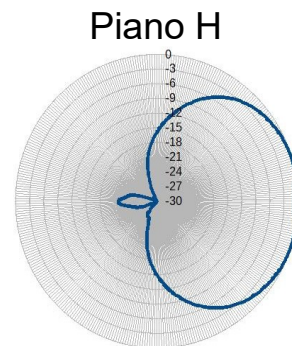
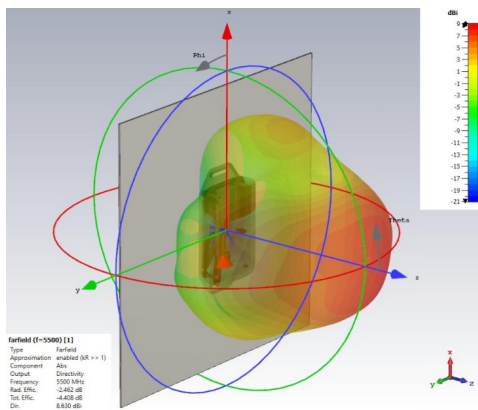
## SWR (misura con antenna su superficie metallica - versione 2,4/5GHz)



## Antenna su superficie metallica frequenza 2,45GHz



## Antenna su superficie metallica frequenza 5,5GHz



ANT S.r.l. si riserva di apportare modifiche e miglioramenti in qualsiasi momento senza obbligo di preavviso  
ANT S.r.l. reserves the right to change or improve this documentation at all times and without notice.

**ANT S.r.l.**

Via della Concordia, 4 –  
37036  
S. Martino B/A (VR) - Italia  
Tel. +39 045 8781380  
Fax +39 045 8795335  
e-mail:  
[commerciale@antsrl.eu](mailto:commerciale@antsrl.eu)  
[www.antsrl.eu](http://www.antsrl.eu)

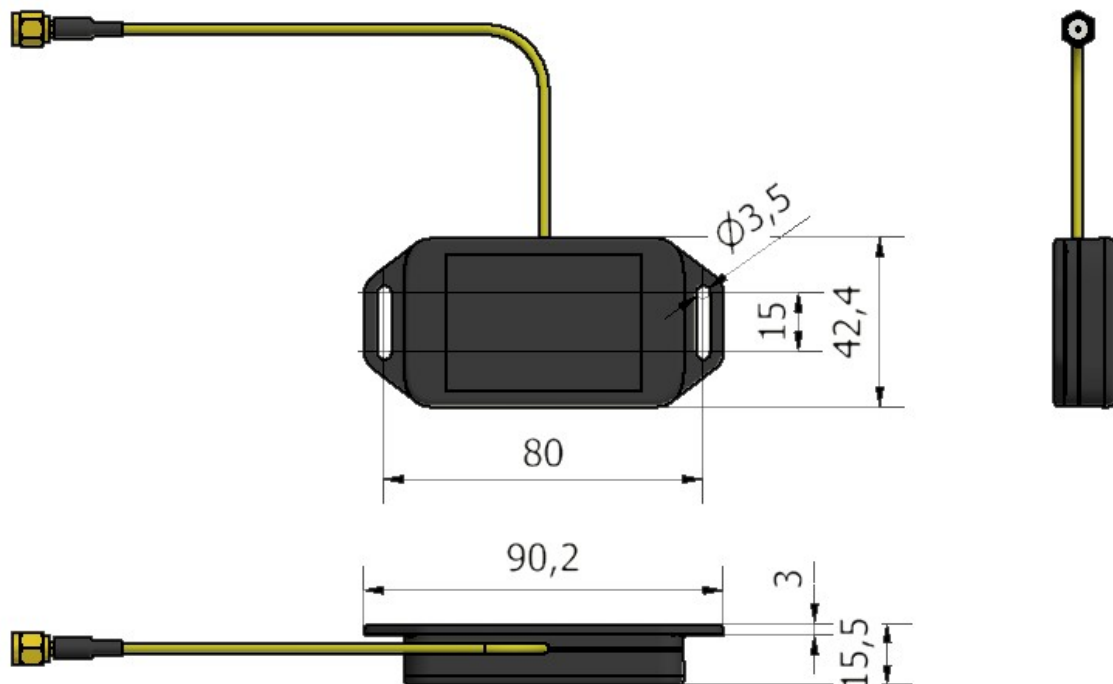
**DESCRIZIONE**

**Antenna dipolo 1/2 onda con base isolata**  
Antenna omnidirezionale con elementi radianti isolati  
rispetto all'esterno del radome dell'antenna.  
Corpo antenna con asole per installazione a parete.  
Cavo RG316 con connessione SMA maschio



**Box 2,4-5GHz**  
**Box 2,4GHz**

P/N: L05-001  
P/N: L05-002

**DIMENSIONI****DIMA DI MONTAGGIO**