

ANT S.r.l.

Via della Concordia, 4 – 37036
S. Martino B/A (VR) - Italia
Tel. +39 045 8781380
Fax +39 045 8795335
e-mail: commerciale@antsrl.eu
www.antsrl.eu

DESCRIZIONE

Antenna multibanda omnidirezionale
per installazione a palo o su parete

Idonea per applicazioni

868/915MHz (LoRa, LoRaWAN, Sigfox, ISM), GSM-
GPRS 900/1800MHz, 3G-UMTS 2100MHz, WiFi
2,4GHz, 4G-LTE / 5G (Banda 1, 2, 3, 5, 8, 20)



Leste

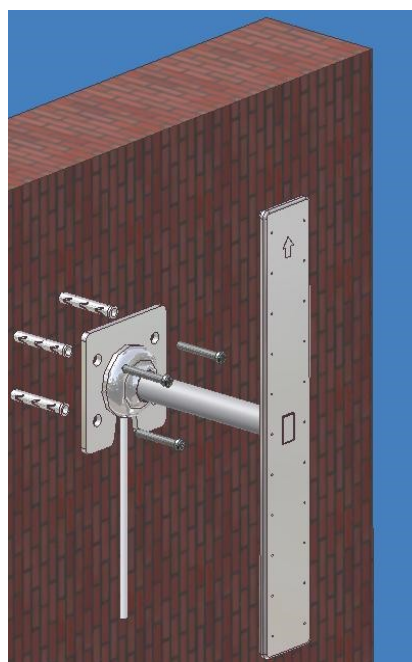
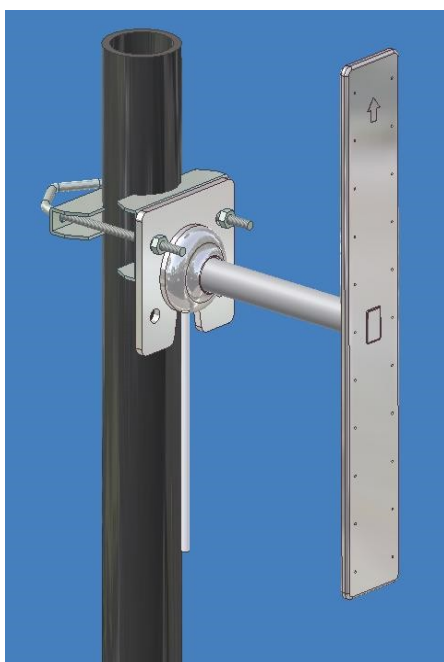
P/N: B03-001

CARATTERISTICHE ELETTRICHE

Banda di frequenza:	790-960 / 1710-2170 / 2400-2480 MHz
Impedenza:	50 Ω
V.S.W.R. 868/915 MHz:	< 2 : 1
V.S.W.R. 800 MHz:	< 2,5 : 1
V.S.W.R. 900 MHz:	< 2 : 1
V.S.W.R. 1800 MHz:	< 2 : 1
V.S.W.R. 2100 MHz:	< 2,1 : 1
V.S.W.R. 2400 MHz:	< 2 : 1
Potenza massima:	10 W
Polarizzazione:	Lineare
Radiazione:	Omnidirezionale
Guadagno 868/915 MHz:	5 dBi
Guadagno 800 MHz:	5 dBi
Guadagno 900 MHz:	5 dBi
Guadagno 1800 MHz:	5 dBi
Guadagno 2100 MHz:	6 dBi
Guadagno 2400 MHz:	6 dBi
Apertura fascio (-3dB piano E)	45°
Apertura fascio (-3dB piano H)	360°

CARATTERISTICHE MECCANICHE

Dimensioni (approssimative):	340x50x155 mm
Connessione:	SMA maschio (altri a richiesta)
Cavo:	low loss Ø5mm , 5m
Temperatura operativa:	-30° / +75°C
Peso:	0,4 kg
Materiale radome:	ABS/PVC/MOPLen
Materiale elemento radiante:	Rame



Protezione contro ossidazioni:

Questa antenna è progettata per resistere alle condizioni climatiche sfavorevoli e all'ossidazione dei suoi componenti, i componenti sono prodotti con materia prima resistente agli agenti esterni

Protezione contro urti accidentali:

Questa antenna è progettata per proteggere le persone contro urti accidentali contro le parti sporgenti

Direttiva RoHS:

L'antenna è conforme alla Direttiva RoHS e successivi aggiornamenti

ISTRUZIONI PER L'INSTALLAZIONE:

Montaggio su palo: utilizzare il kit in dotazione

Montaggio a parete: utilizzare 4 tasselli fisher per il montaggio a parete

ANT S.r.l. si riserva di apportare modifiche e miglioramenti in qualsiasi momento senza obbligo di preavviso
ANT S.r.l. reserves the right to change or improve the present documentation at any time and without notice.

ITA-Rev. 3

ANT S.r.l.

Via della Concordia, 4 – 37036
S. Martino B/A (VR) - Italia
Tel. +39 045 8781380
Fax +39 045 8795335
e-mail: commerciale@antsrl.eu
www.antsrl.eu

DESCRIZIONE

Antenna multibanda omnidirezionale
per installazione a palo o su parete

Idonea per applicazioni

868/915MHz (LoRa, LoRaWAN, Sigfox, ISM), GSM-
GPRS 900/1800MHz, 3G-UMTS 2100MHz, WiFi
2,4GHz, 4G-LTE / 5G (Banda 1, 2, 3, 5, 8, 20)



Leste

P/N: B03-001

V.S.W.R.

Keysight Technologies

Thu, 29 Sep 2016 09:56

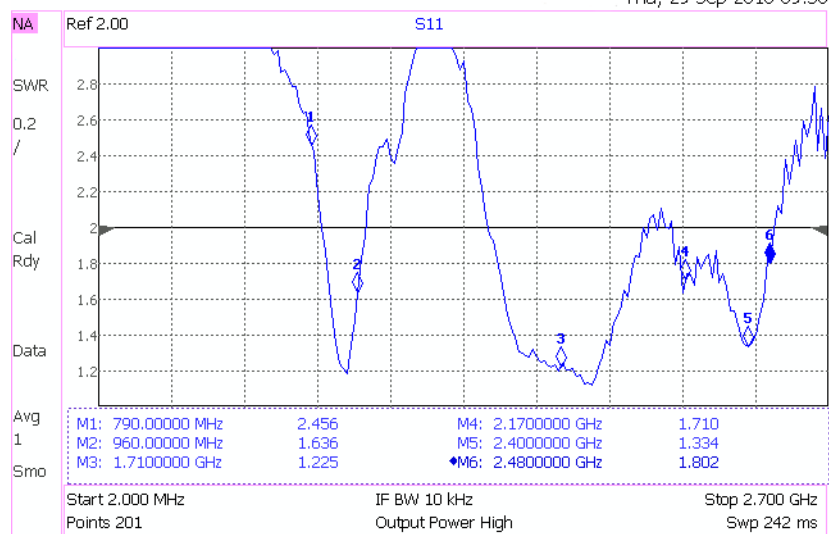
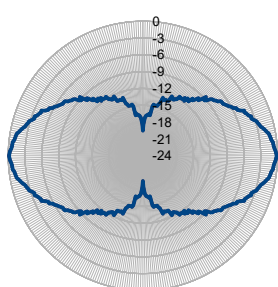
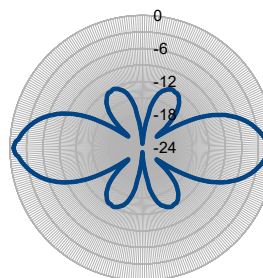


Diagramma di radiazione



900 MHz



1800 MHz

IL NOME:

Leste: Vento tipico orientale caldo e secco dell'Isola di Madeira e delle Isole Canarie.

ANT S.r.l. si riserva di apportare modifiche e miglioramenti in qualsiasi momento senza obbligo di preavviso
ANT S.r.l. reserves the right to change or improve the present documentation at any time and without notice.

ITA-Rev. 3