

ANT S.r.l.

Via della Concordia, 4 –
37036
S. Martino B/A (VR) - Italia
Tel. +39 045 8781380
Fax +39 045 8795335
e-mail:
commerciale@antsrl.eu
www.antsrl.eu

DESCRIZIONE

Antenna dipolo 1/2 onda con base isolata
Antenna omnidirezionale con elementi radianti isolati rispetto all'esterno del radome dell'antenna.
Codolo per installazione su foro Ø13 mm e spessore fino a oltre 6 mm.
Cavo RG316 con connessione SMA maschio



Levanter WIFI 2,4-5 (senza staffa)
Levanter-ST WIFI 2,4-5 (con staffa)

P/N: L06-000
P/N: L06-002

CARATTERISTICHE ELETTRICHE

Banda di frequenza (VSWR <1,5:1) 2400-2500 MHz
Banda di frequenza (VSWR <2,5:1) 5100-5900 MHz
Impedenza: 50 Ω
V.S.W.R.: < 1.5 : 1
Potenza max: 10 W
Polarizzazione: Lineare
Radiazione: Omnidirezionale
Guadagno: >2.5 dBi

CARATTERISTICHE MECCANICHE

Dimensioni (approssimativo): Ø30x60 mm
Peso (approssimativo): 0.050 kg
Connettore: SMA maschio (altri o cavo a taglio netto su richiesta)
Cavo L06-000: RG316 0,1 m (altri su richiesta)
Cavo L06-002: LowLoss 3m (altri su richiesta)
Temperatura operativa: -35° / +80°C
Elemento radiante: Rame
Grado IP: IP67
Viteria: Acciaio inox
Staffa: Solo su modello Levanter-ST

INSTALLAZIONE SU BOX**INSTALLAZIONE SU MURO** **INSTALLAZIONE SU PALO****Antenna Isolata:**

L'antenna è galvanicamente isolata dal supporto d'installazione (box, palo o muro) sulla quale è montata.

Antenna a tenuta stagna:

L'antenna è IP67 anche quando installata direttamente su box/contenitore del cliente.

Protezione contro ossidazioni:

Questa antenna è progettata per resistere alle condizioni climatiche sfavorevoli e contro l'ossidazione dei suoi componenti; i componenti plastici sono prodotti con materia prima resistente agli agenti esterni.

Protezione contro urti accidentali:

Questa antenna è progettata per proteggere le persone contro urti accidentali contro le parti sporgenti, tutti gli spigoli dell'antenna e della staffa di installazione sono arrotondati.

Direttiva RoHS:

L'antenna è conforme alla Direttiva RoHS e successivi aggiornamenti

ISTRUZIONI DI MONTAGGIO:**Su contenitore/box:**

- Forare il contenitore con foro Ø13 mm, massimo spessore di installazione 6 mm (spessori > 6mm => su richiesta)

Su Palo:

- Fissare la staffa tramite fascetta inox. La staffa è predisposta per fascetta di altezza 9mm

Su Muro:

- Fissare la staffa tramite inserti fisher.

ATTENZIONE:

L'antenna è isolata da piano di installazione ma le prestazioni possono comunque essere influenzate dagli elementi metallici e non metallici posti in prossimità dell'antenna

ANT S.r.l.

Via della Concordia, 4 –
37036
S. Martino B/A (VR) - Italia
Tel. +39 045 8781380
Fax +39 045 8795335
e-mail:
commerciale@antsrl.eu
www.antsrl.eu

DESCRIZIONE

Antenna dipolo 1/2 onda con base isolata
Antenna omnidirezionale con elementi radianti isolati
rispetto all'esterno del radome dell'antenna.
Codolo per installazione su foro Ø13 mm e spessore
fino a oltre 6 mm.
Cavo RG316 con connessione SMA maschio



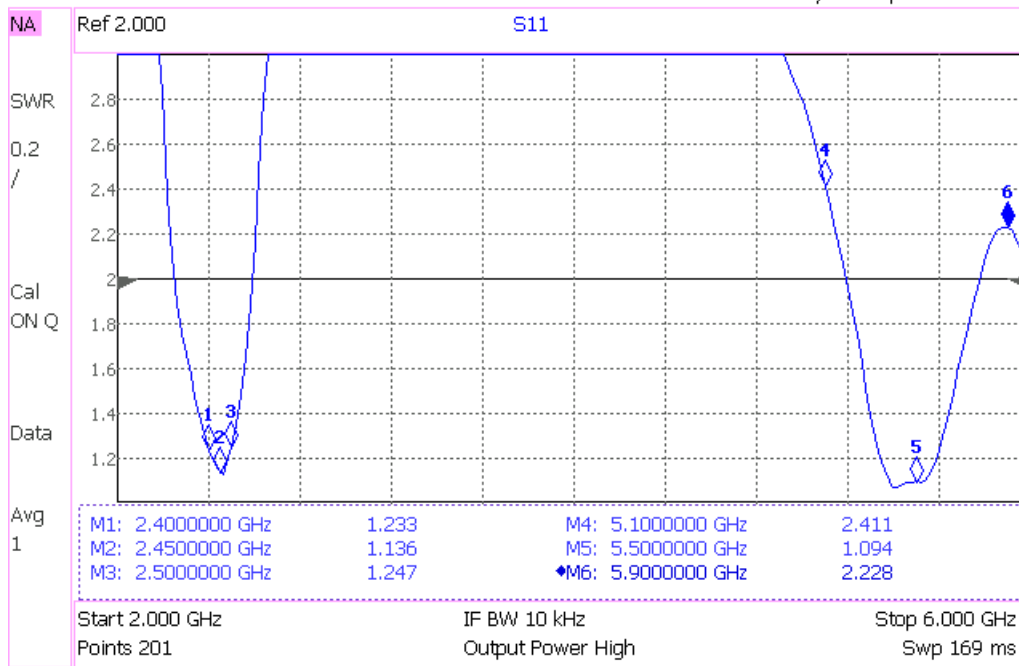
Levanter WIFI 2,4-5 (senza staffa)
Levanter-ST WIFI 2,4-5 (con staffa)

P/N: L06-000
P/N: L06-002

VSWR

Keysight Technologies

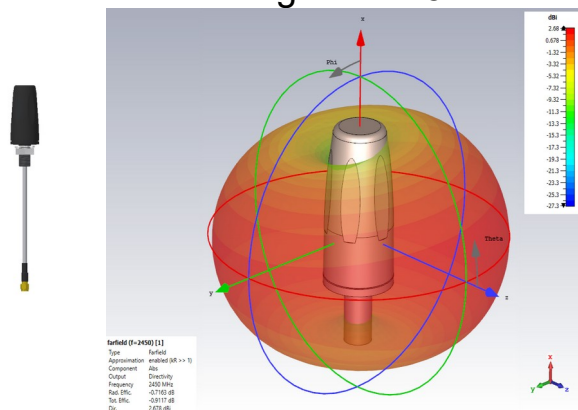
Tue, 01 Sep 2020 16:48



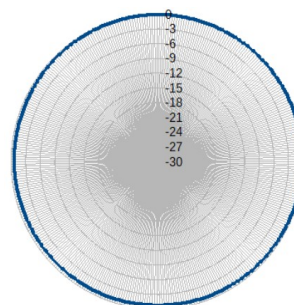
Diagrammi di radiazione

Antenna senza staffa frequenza 2,45GHz

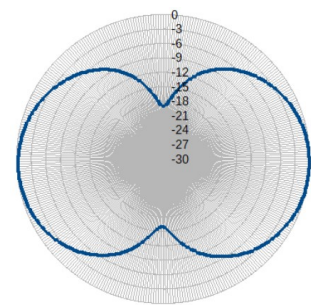
Diagramma 3D



Piano H



Piano E



ANT S.r.l. si riserva di apportare modifiche e miglioramenti in qualsiasi momento senza obbligo di preavviso
ANT S.r.l. reserves the right to change or improve this documentation at all times and without notice.

ITA-Rev. 4

ANT S.r.l.

Via della Concordia, 4 –
37036
S. Martino B/A (VR) - Italia
Tel. +39 045 8781380
Fax +39 045 8795335
e-mail:
commerciale@antsrl.eu
www.antsrl.eu

DESCRIZIONE

Antenna dipolo 1/2 onda con base isolata
Antenna omnidirezionale con elementi radianti isolati rispetto all'esterno del radome dell'antenna.
Codolo per installazione su foro Ø13 mm e spessore fino a oltre 6 mm.
Cavo RG316 con connessione SMA maschio



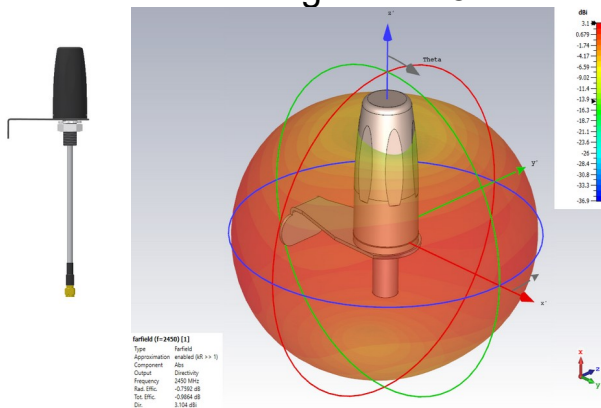
Levanter WIFI 2,4-5 (senza staffa)
Levanter-ST WIFI 2,4-5 (con staffa)

P/N: L06-000

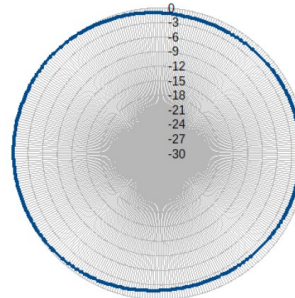
P/N: L06-002

Antenna con staffa frequenza 2,45GHz

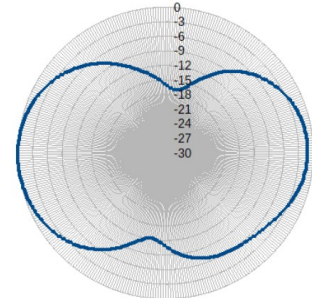
Diagramma 3D



Piano H

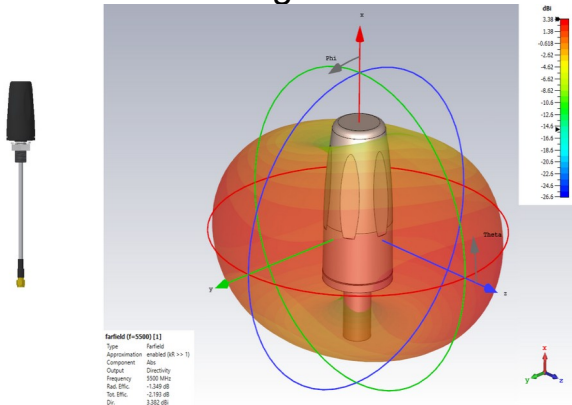


Piano E

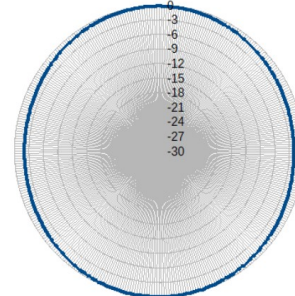


Antenna senza staffa frequenza 5,5GHz

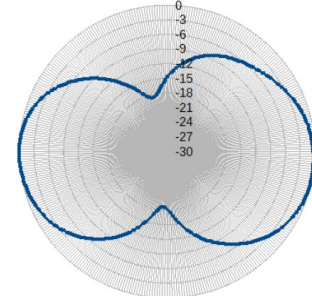
Diagramma 3D



Piano H

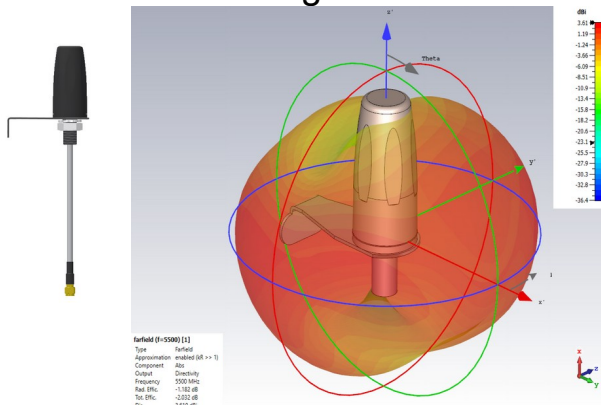


Piano E

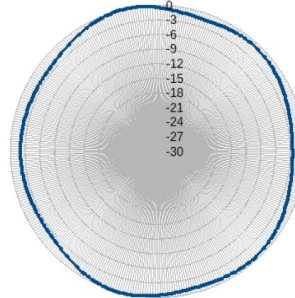


Antenna con staffa frequenza 5,5GHz

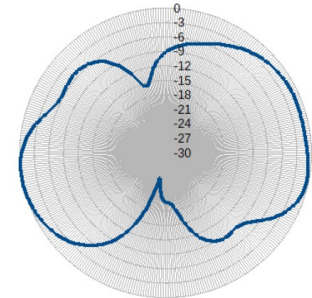
Diagramma 3D



Piano H



Piano E



ANT S.r.l. si riserva di apportare modifiche e miglioramenti in qualsiasi momento senza obbligo di preavviso
ANT S.r.l. reserves the right to change or improve this documentation at all times and without notice.

ANT S.r.l.

Via della Concordia, 4 –
37036
S. Martino B/A (VR) - Italia
Tel. +39 045 8781380
Fax +39 045 8795335
e-mail:
commerciale@antsrl.eu
www.antsrl.eu

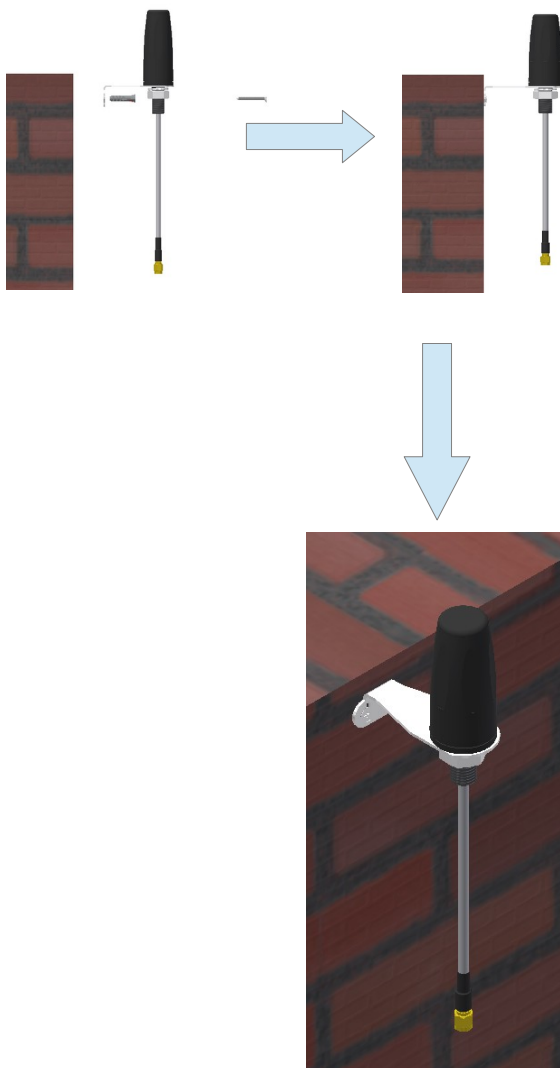
DESCRIZIONE

Antenna dipolo 1/2 onda con base isolata
Antenna omnidirezionale con elementi radianti isolati
rispetto all'esterno del radome dell'antenna.
Codolo per installazione su foro Ø13 mm e spessore
fino a oltre 6 mm.
Cavo RG316 con connessione SMA maschio

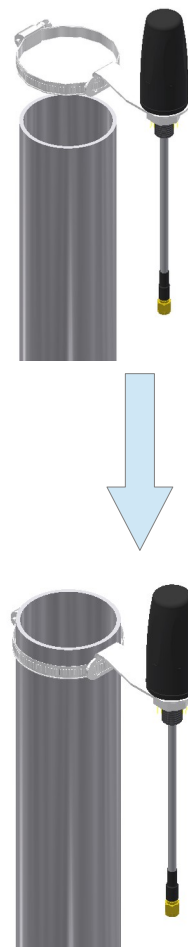


Levanter WIFI 2,4-5 (senza staffa)
Levanter-ST WIFI 2,4-5 (con staffa)

P/N: L06-000
P/N: L06-002

INSTALLAZIONE SU MURO

ATTENZIONE:
Utilizzare inserti fisher non in dotazione

INSTALLAZIONE SU PALO

ATTENZIONE:
Utilizzare fascetta inox in dotazione
(per pali di diametro differente sono
disponibili fascette specifiche)

IL NOME:

Levanter: è il nome di un vento forte orientale del Mediterraneo, specialmente dello Stretto di Gibilterra, accompagnato da nuvolosità, nebbia e qualche volta tempo piovoso specialmente in inverno (fonte web)